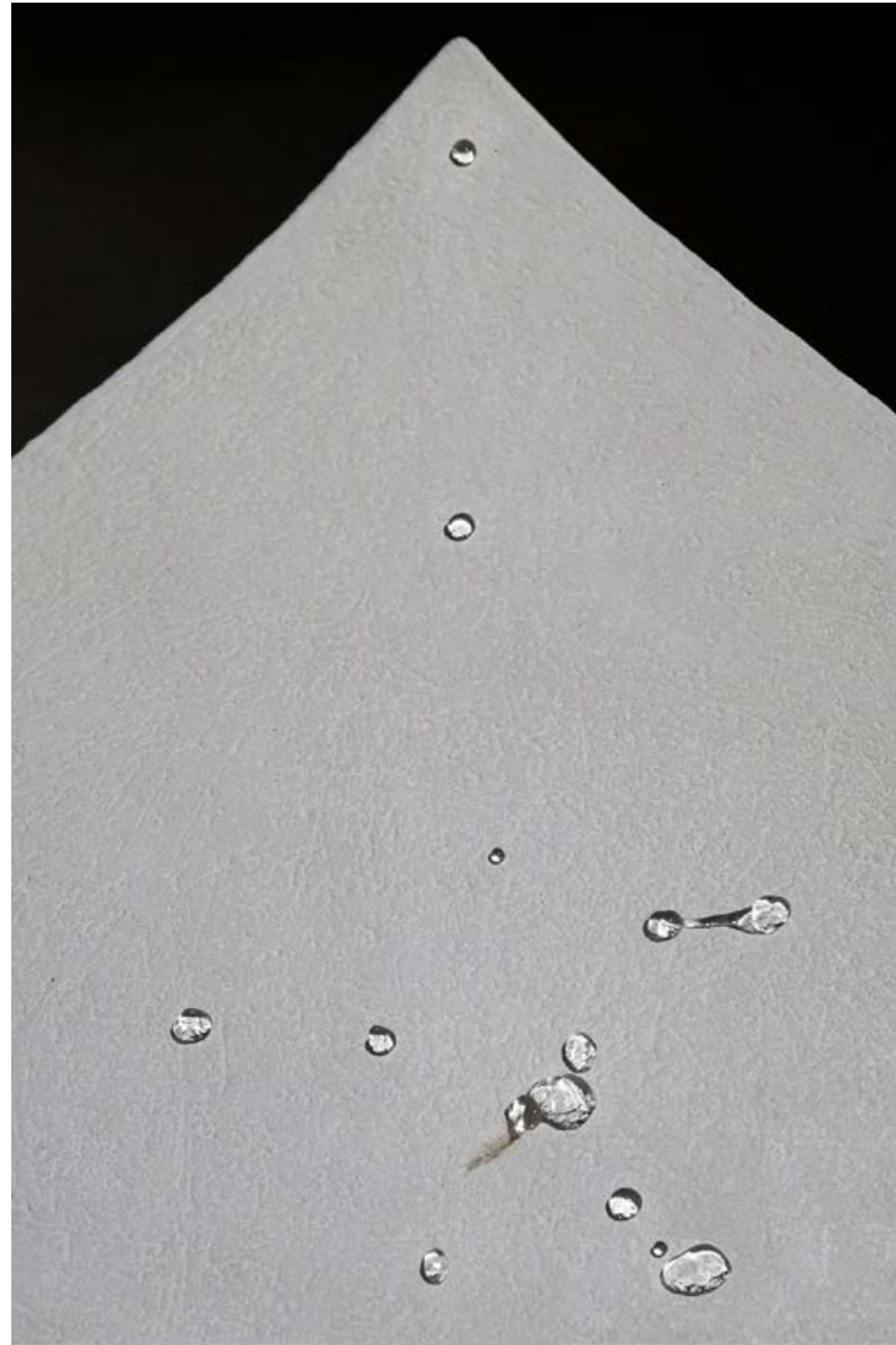


## Inšpirácia prírodou

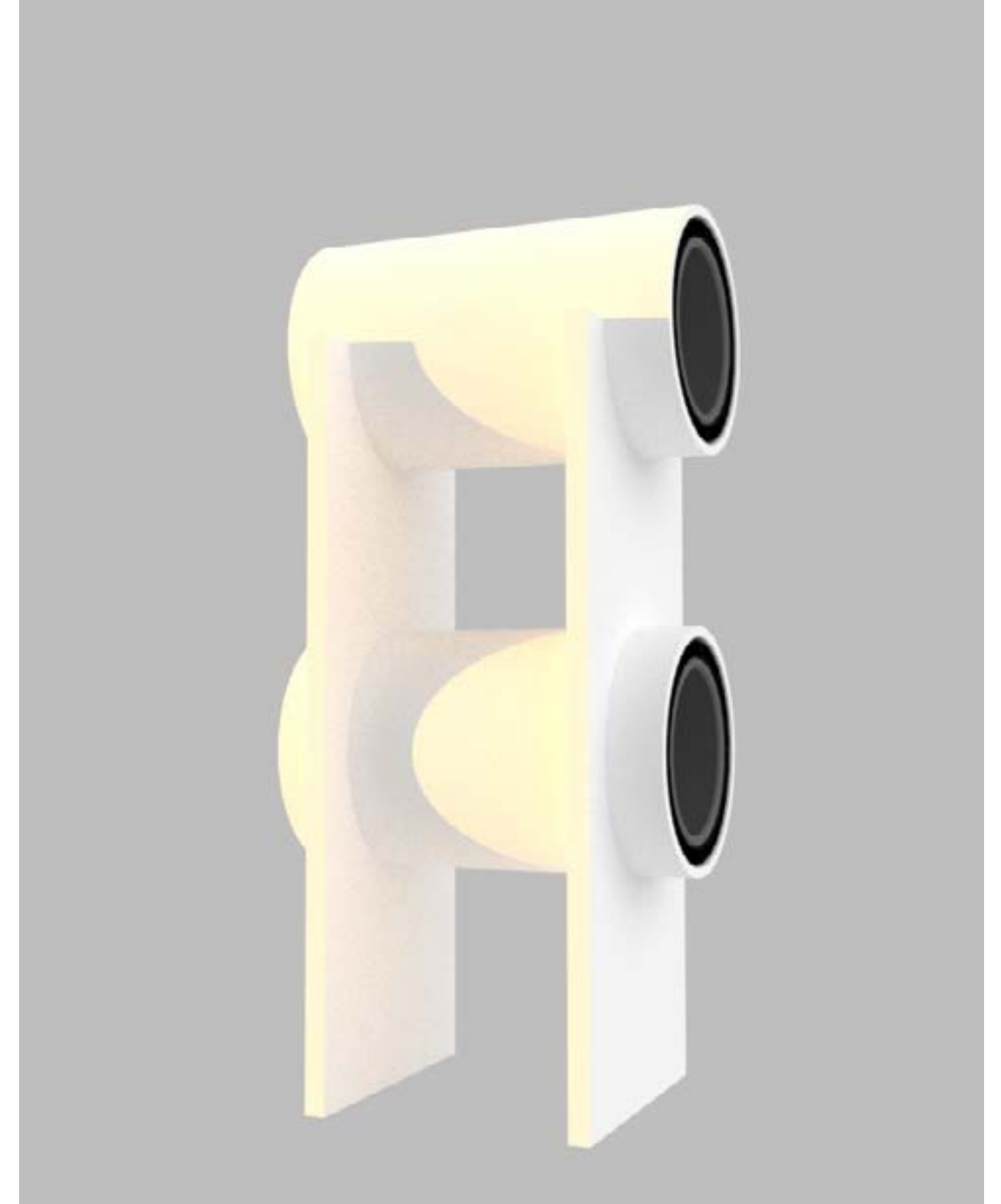
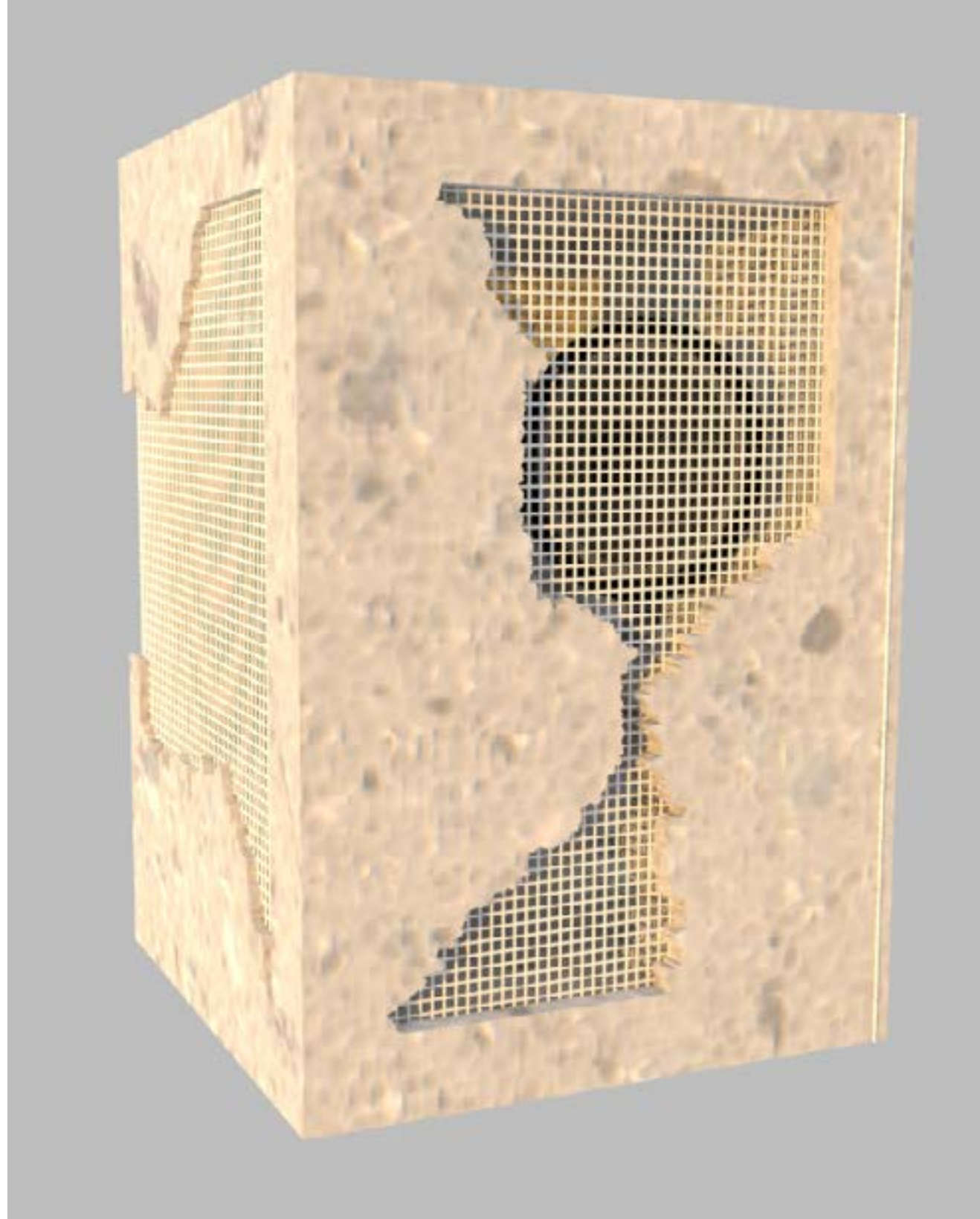


## inšpiračné zdroje



# návrhy

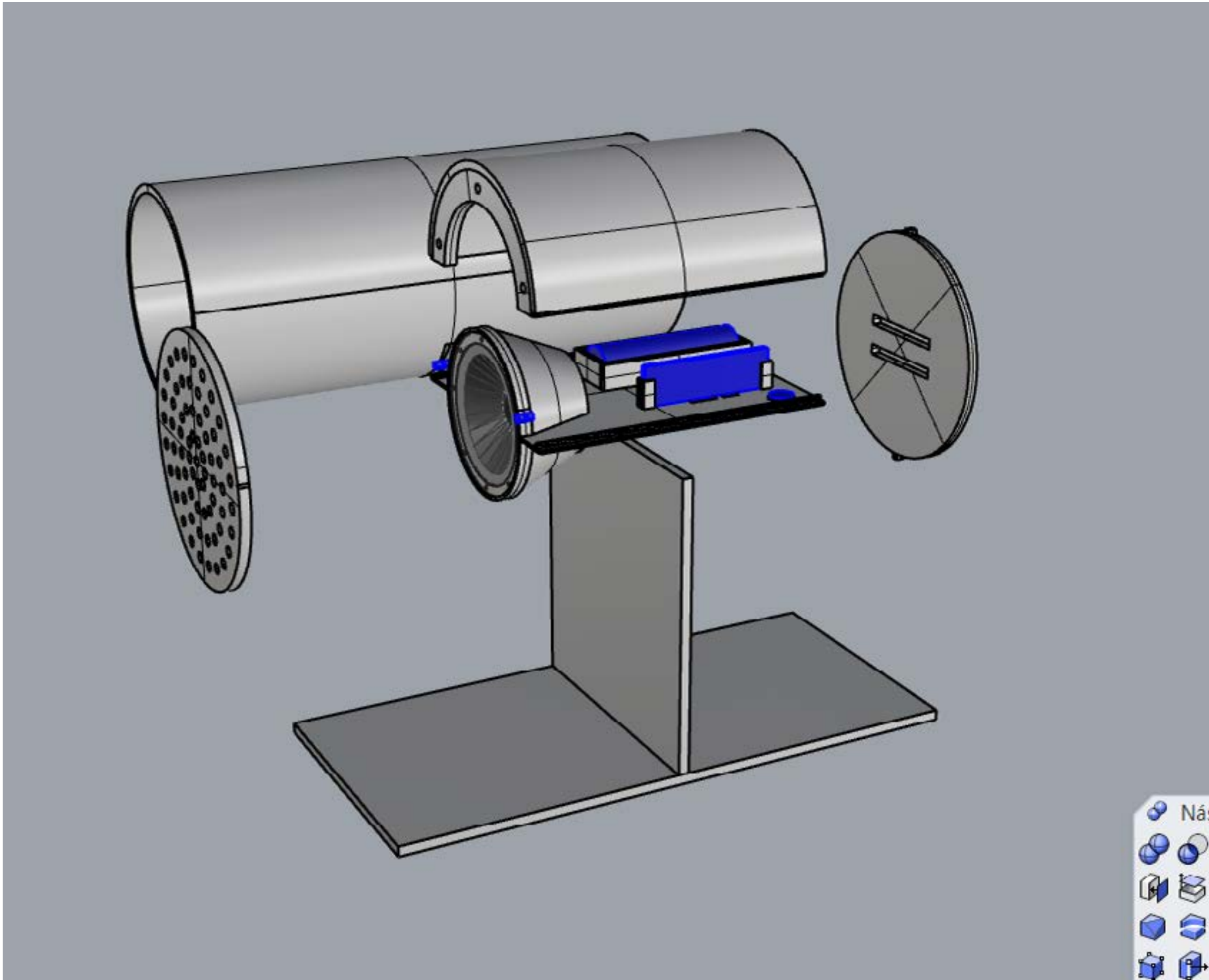
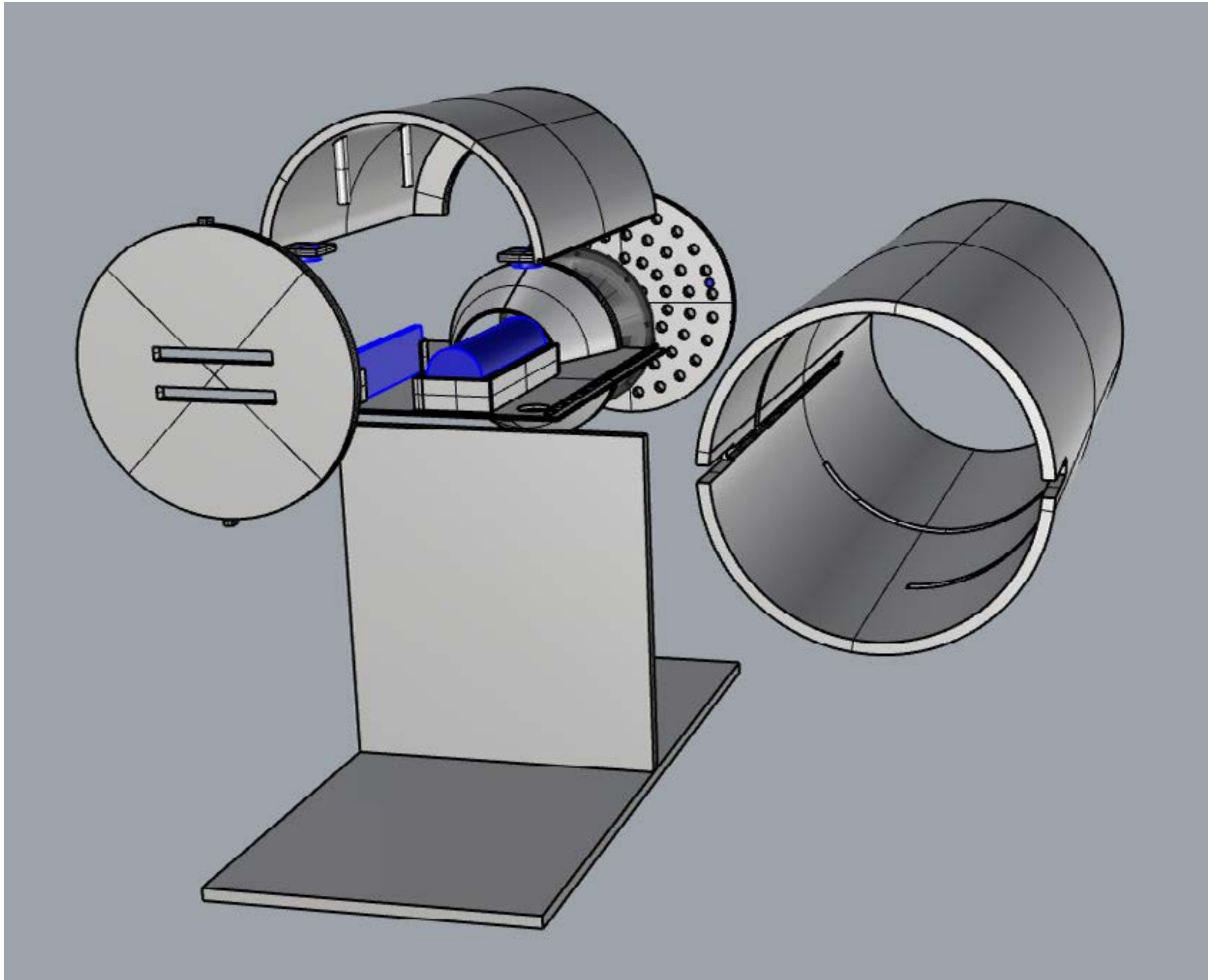




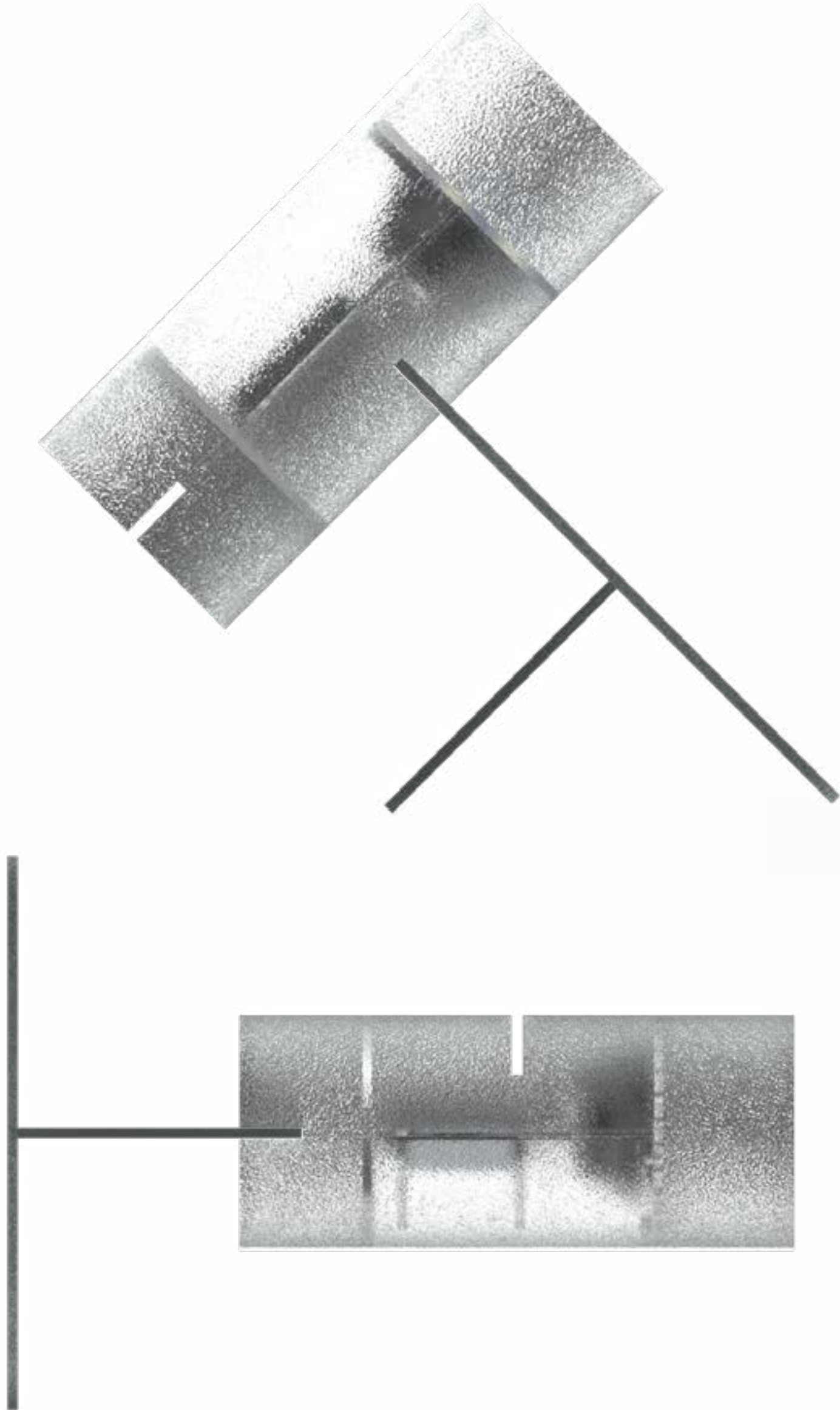
**finálne návrhy**



modelovanie



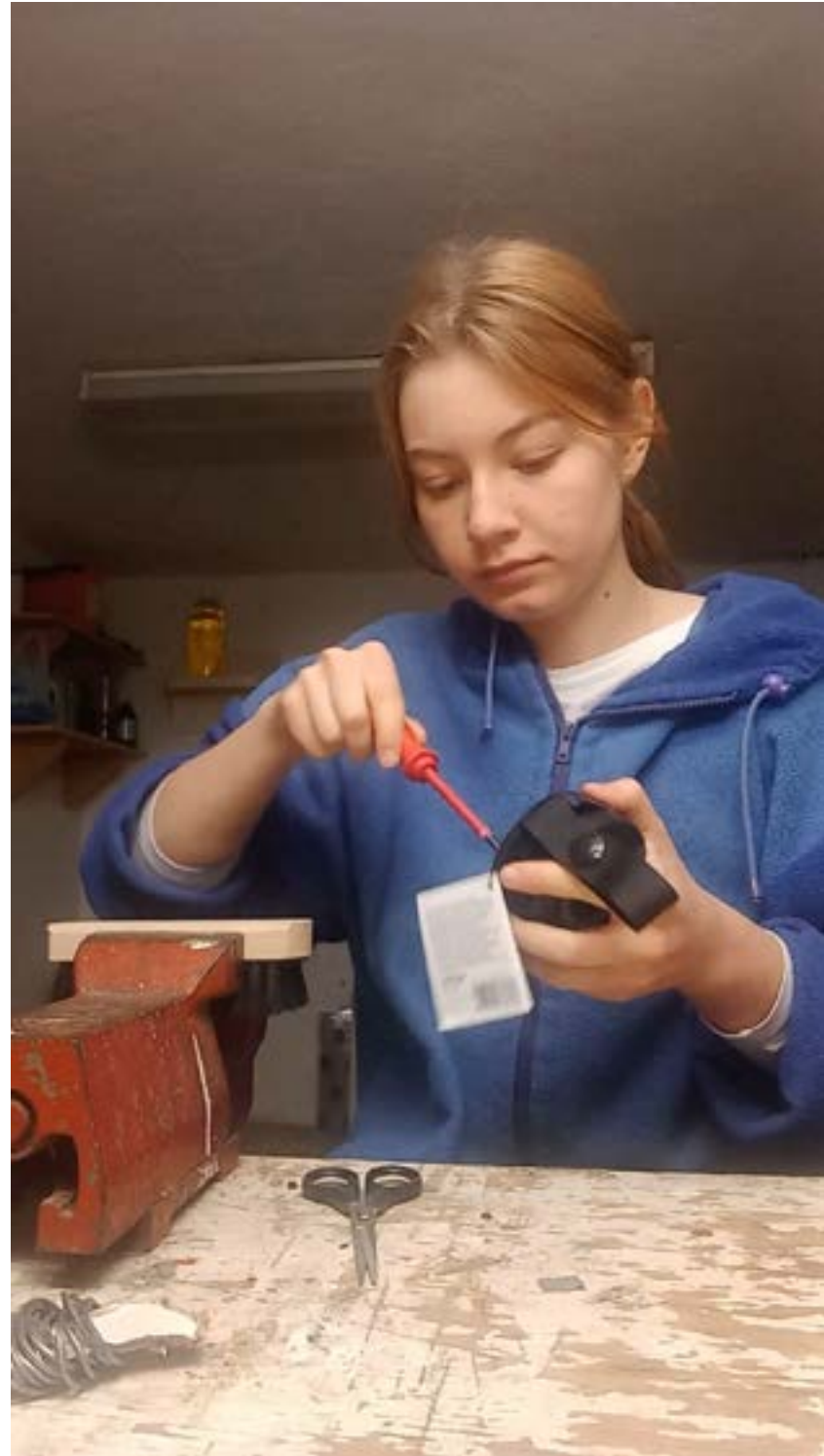
**vizualizácie**



potrebujemo



## postup



1. rozobratie



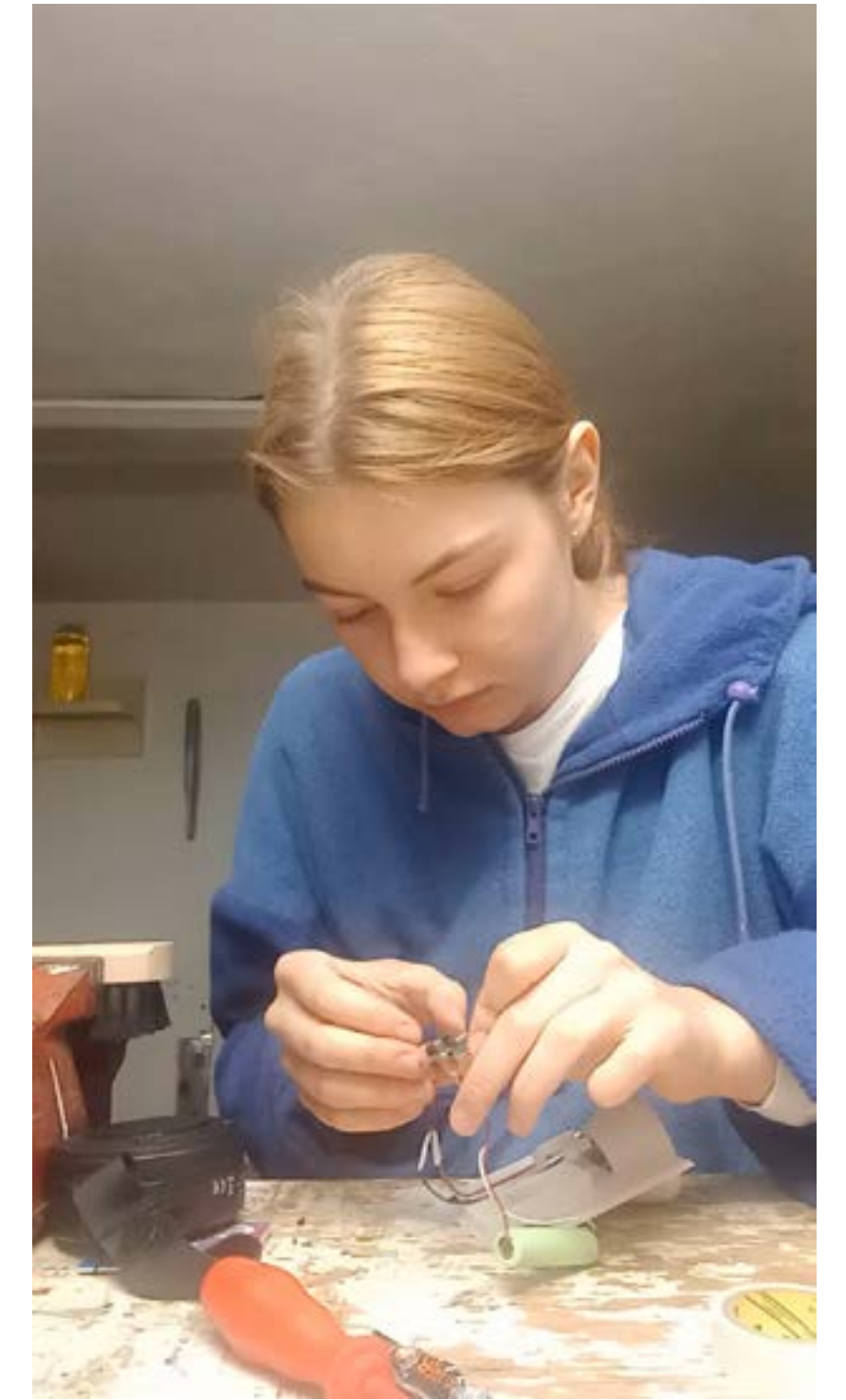
2. predžovanie



3. nadržovanie



4. izolácia

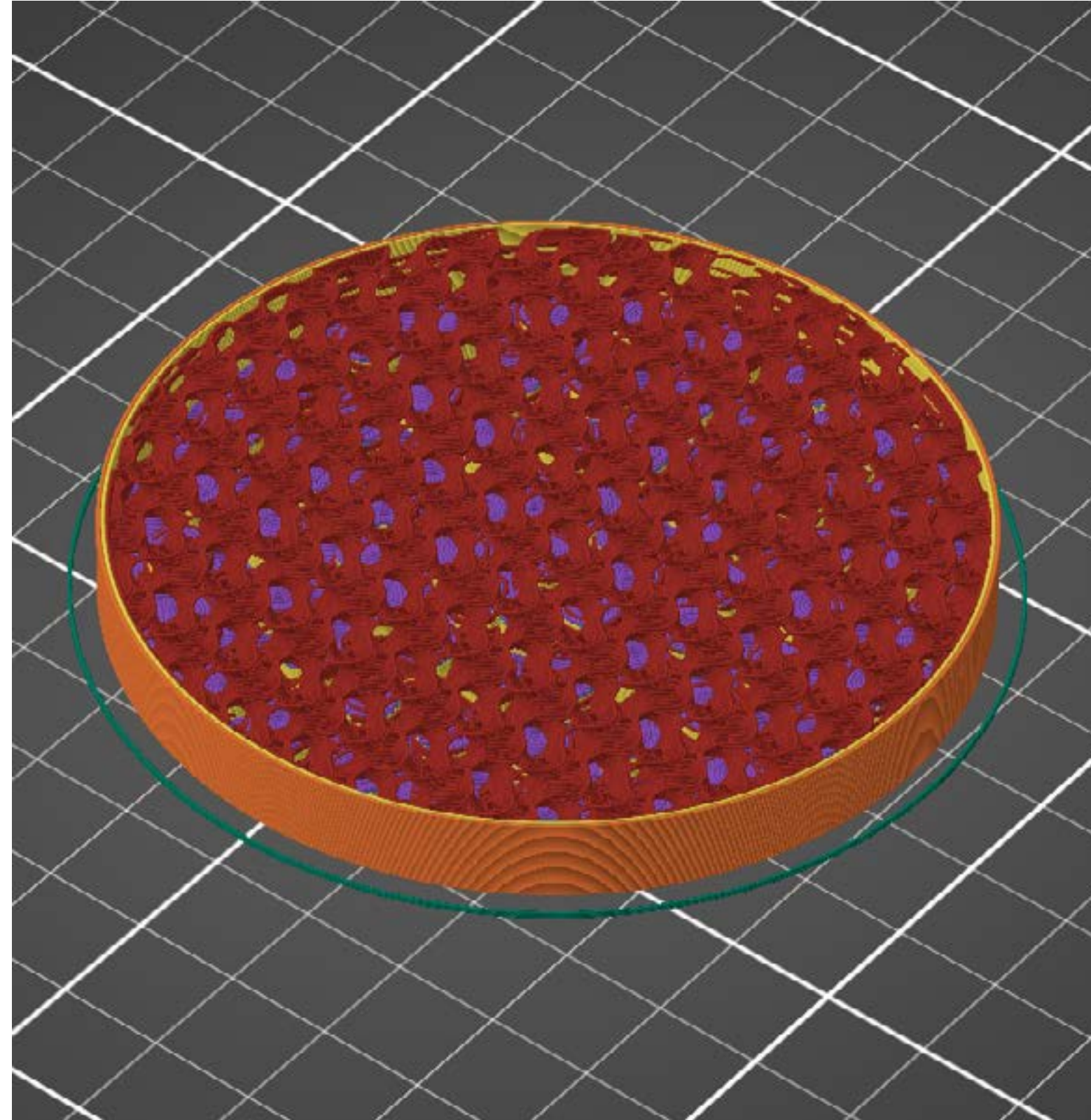


5. spájanie

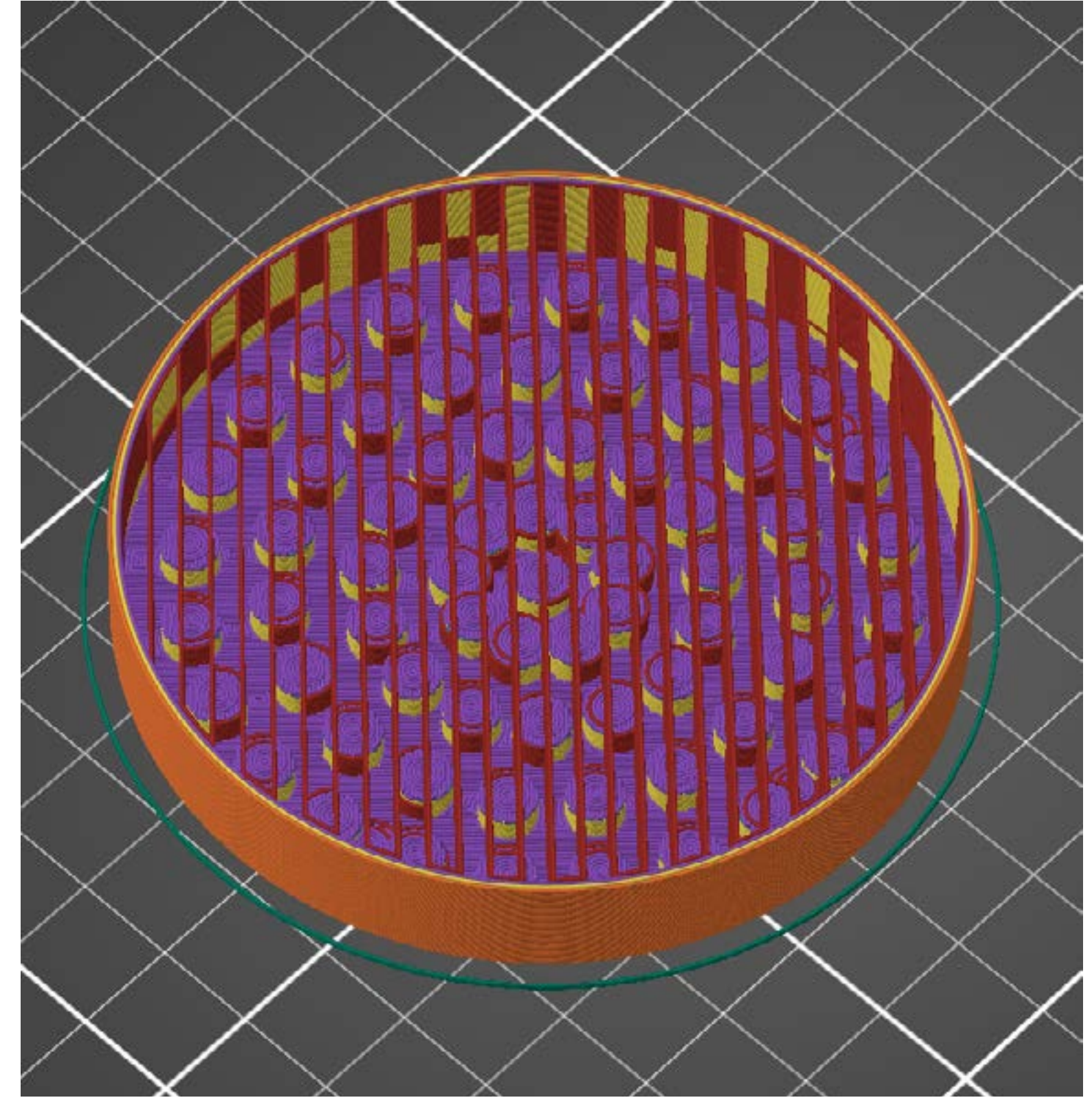
# štruktúry



inspo



gyroid



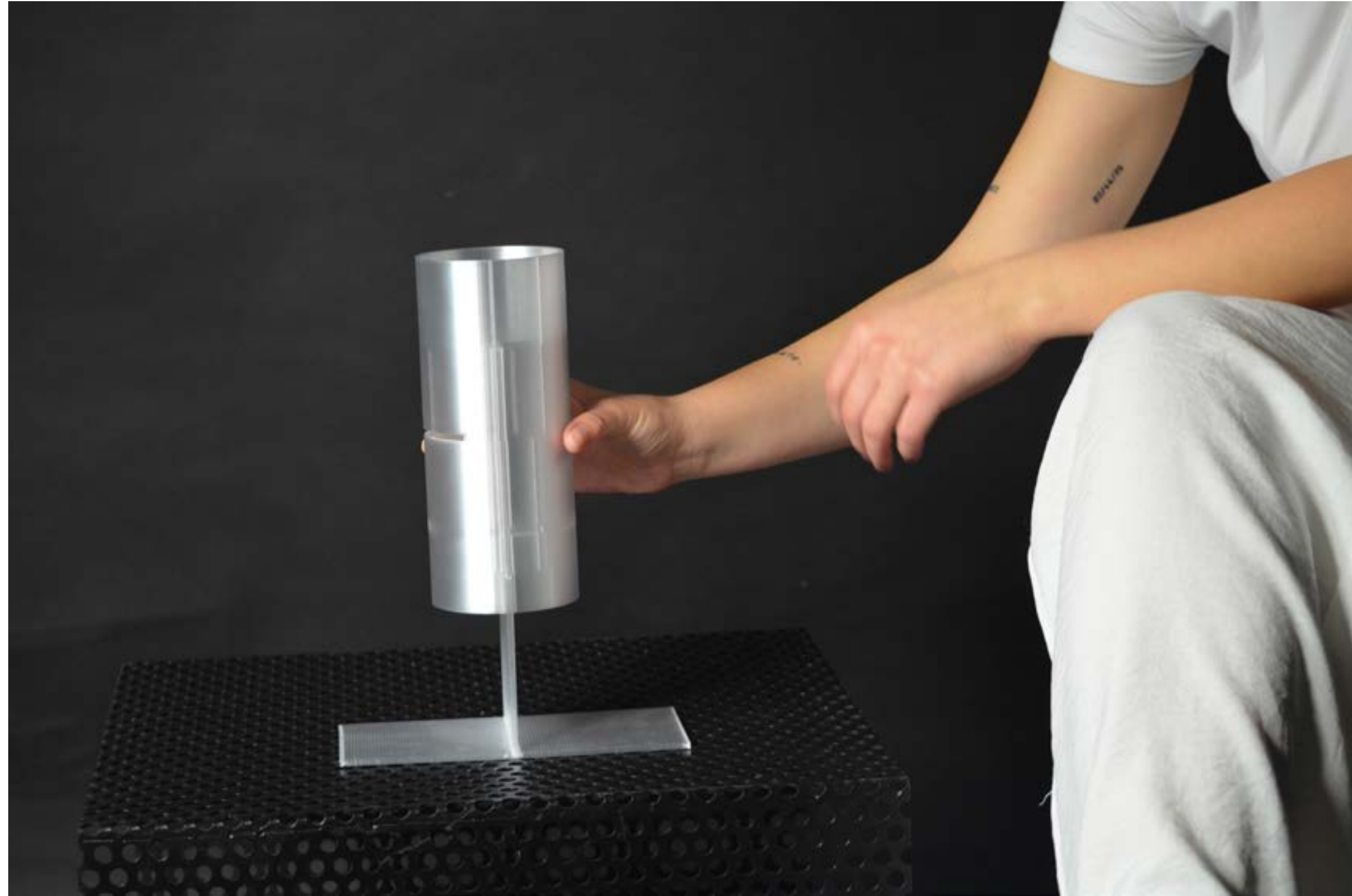
paralell

**variácie**





**foto-dokumentácia**





para



**para**



bluetooth speaker